

NKM-G / NKP-G

BOMBAS CENTRÍFUGAS NORMALIZADAS MONOBLOCK



Electrobombas centrífugas monoblock con eje integral diseñadas para cubrir una amplia gama de aplicaciones, como por ejemplo:

- Suministro hidráulico.
- Circulación de agua caliente en calefacción.
- Circulación de agua fría en instalaciones de acondicionamiento y refrigeración.
- Traslado de líquidos en agricultura, horticultura y en industria.
- Realización de grupos de bombeo.

Bomba mono turbina, cuerpo de fundición en espiral, de conformidad con la norma DIN-EN 733 (ex DIN 24255), soporte de fundición, bridas de conformidad con la norma DIN 2533 y DIN 2532 para el modelo DN 200. Rodete de fundición o bronce, cerrado y equilibrado dinámicamente con compensación del empuje axial mediante orificios de equilibrado, funcionamiento (bajo pedido) con anillos de desgaste intercambiables. Eje de la bomba de acero inoxidable AISI 304. Cierre mecánico normalizado según la norma DIN 24960 de carbón/carburo de silicio con juntas tóricas OR de EPDM. Motor asíncrono cerrado con ventilación externa, forma constructiva B3/B5, de 2 polos para NKP-G y de 4 polos para NKM-G. Rotor montado sobre rodamientos de bolas sobredimensionados para garantizar un funcionamiento silencioso y una larga vida útil. Para la protección del motor se recomienda montar un dispositivo externo de protección de acuerdo con las normas vigentes. En presencia de líquidos con densidad superior a la del agua, los motores deben tener una potencia superior en proporción.

Construido según normativas CEI 2-3.

Grado de protección IP 55.

Clase de aislamiento F.

Alimentación estándar

230/400 V 50 Hz hasta 2,2 kW
400 V Δ 50 Hz a partir de 2,2 kW.

Velocidad de rotación 1450 - 2900 1/min.

Rango de funcionamiento de 1 a 420 m³/h con alturas de elevación de hasta 100 metros.

Líquido bombeado limpio, sin sustancias sólidas ni abrasivas, no viscoso, no agresivo, no cristalizado y químicamente neutro, con características similares al agua.

Rango de temperatura del líquido de -10°C a +140°C.

Temperatura ambiente máxima +40°C.

Presión máxima de trabajo

16 bar - 1600 kPa (10 bar para DN 200)

Bridas PN 16 DIN 2533/PN 10 DIN 2532 - DN200

Instalación generalmente en posición horizontal o vertical, siempre que el motor esté situado por encima de la bomba.

IE3 ≥ 0,75 kW

NKM-G - NORMALIZADA MONOBLOCK - 4 POLOS > 1450 1/min

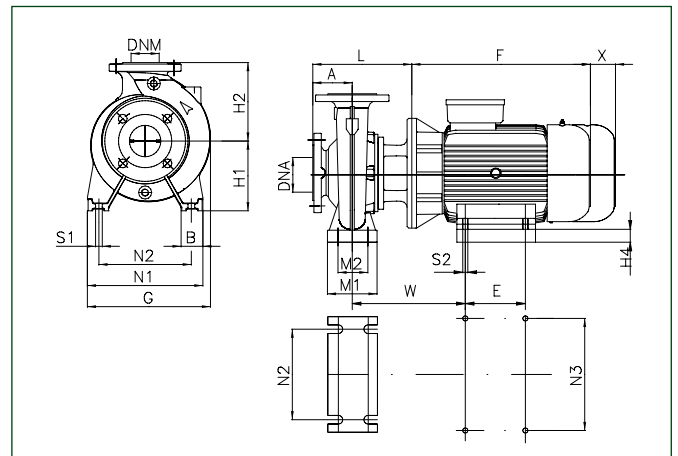
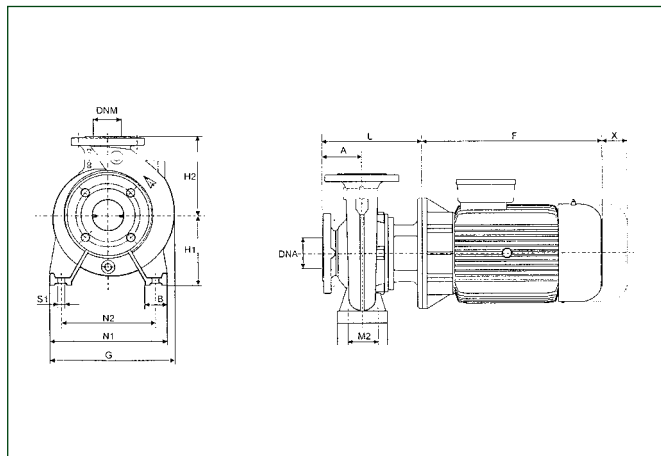
MODELO	CÓDIGO TURBINA FUNDICIÓN	CÓDIGO TURBINA BRONCE	DNA	DNM	DATOS ELÉCTRICOS				DATOS HIDRÁULICOS					
					ALIMENT. 50 Hz	P2 NOM.		In A		m³/h	0	6	12	18
						kW	HP	230V	400V					
NKM-G32-125.1/140/0.25/4	1D1K1B3	1D1K2B3	50	32	3x230-400 V~	0.25	0.33	1,56	0,9	H (m)	6.2	5.8	4.2	
NKM-G32-125/142/0.37/4	1D111B13	1D112B13	50	32	3x230-400 V~	0.37	0,5	1,69	1		7	6.75	5.85	4.2
NKM-G32-160.1/169/0.37/4	1D1L1B13	1D1L2B13	50	32	3x230-400 V~	0.37	0,5	1,69	1		8.9	8.2	4.6	
NKM-G32-160/169/0.55/4	1D121B23	1D122B23	50	32	3x230-400 V~	0.55	0.75	2,6	1,5		9.4	9	7.9	5.6
NKM-G32-200/200/0.75/4	1D131B3W	1D132B3W	50	32	3x230-400 V~	0.75	1	3,57	2,1		13	12.5	11.1	8.45
NKM-G32-200/219/1,1/4	1D131B4W	1D132B4W	50	32	3x230-400 V~	1.1	1.5	4,68	2,7		16	15.4	14.3	12.2

MODELO	CÓDIGO TURBINA FUNDICIÓN	CÓDIGO TURBINA BRONCE	DNA	DNM	DATOS ELÉCTRICOS				DATOS HIDRÁULICOS								
					ALIMENT. 50 Hz	P2 NOM.		In A		m³/h	0	6	12	18	24	30	36
						kW	HP	230V	400V								
NKM-G40-125/130/0.37/4	1D211B13	1D212B13	65	40	3x230-400 V~	0.37	0.5	1,69	1	H (m)							
NKM-G40-160/153/0.55/4	1D221B23	1D222B23	65	40	3x230-400 V~	0.55	0.75	2,6	1,5		5.4	5.3	5	4.4	3.5		
NKM-G40-160/166/0.75/4	1D221B3W	1D222B3W	65	40	3x230-400 V~	0.75	1	3,57	2,1								
NKM-G40-200/200/1,1/4	1D231B4W	1D232B4W	65	40	3x230-400 V~	1.1	1.5	4,68	2,7		7.6	7.6	7.5	6.7	5.5		
NKM-G40-200/219/1,5/4	1D231B5W	1D232B5W	65	40	3x230-400 V~	1.5	2	6,24	3,6		9.2	9.2	9	8.4	7.4	5.7	
NKM-G40-250/245/2,2/4	1D241B6W	1D242B6W	65	40	3x230-400 V~	2.2	3	8,75	5,1		12.5	12.5	12.3	11.2	9.7	7.7	
NKM-G40-250/260/3/4	1D241B7X	1D242B7X	65	40	3x400 V Δ	3	4	-	6,3		15.6	15.6	15.3	14.7	13.4	11.8	9.8

MODELO	CÓDIGO TURBINA FUNDICIÓN	CÓDIGO TURBINA BRONCE	DNA	DNM	DATOS ELÉCTRICOS				DATOS HIDRÁULICOS										
					ALIMENT. 50 Hz	P2 NOM.		In A		m³/h	0	12	18	24	30	36	42	48	54
						kW	HP	230V	400V										
NKM-G50-125/130/0.55/4	1D311B23	1D312B23	65	50	3x230-400 V~	0.55	0.75	2,6	1,5	H (m)	5.5	5.2	5	4.7	4.3	3.9	3.3	2.6	
NKM-G50-125/141/0.75/4	1D311B3W	1D312B3W	65	50	3x230-400 V~	0.75	1	3,57	2,1		6.5	6.3	6.1	5.8	5.5	5	4.5	3.9	
NKM-G50-160/177/1,5/4	1D321B5W	1D322B5W	65	50	3x230-400 V~	1.5	2	6,24	3,6		10.7	10.7	10.7	10.5	10.2	9.8	9.2	8.3	
NKM-G50-200/210/2,2/4	1D331B6W	1D332B6W	65	50	3x230-400 V~	2.2	3	8,75	5,1		15.3	15.3	15.2	14.8	14	13.3	12.1	10.8	9.4
NKM-G50-200/219/3/4	1D331B7X	1D332B7X	65	50	3x400 V Δ	3	4	-	6,3		16.8	16.8	16.5	16.1	15.5	14.6	13.6	12.4	10.9
NKM-G50-250/263/4/4	1D341B8X	1D342B8X	65	50	3x400 V Δ	4	5.5	-	8		23.8	23.8	23.8	23.4	22.7	21.6	20.4	19	17.1

NKM-G

BOMBAS CENTRÍFUGAS NORMALIZADAS MONOBLOCK



MODELO	A	B	E	F (min)	G	H1	H2	L	M1	M2	N1	N2	N3	S1	S2	W	X	H4	Ø CIERRE	DNA	DNM	DIMENSIONES EMBALAJE			VOL. m³	PESO Kg
																						L/A	L/B	H		
NKM-G32-125.1/140/0.25/4	80	50	-	208	234	112	140	201	100	70	190	140	-	M10	-	-	100	-	28	50	32	620	370	480	0,11	32,8
NKM-G32-125/142/0.37/4	80	50	-	208	234	112	140	201	100	70	190	140	-	M10	-	-	100	-	28	50	32	620	370	480	0,11	33,5
NKM-G32-160.1/169/0.37/4	80	50	-	208	245	132	160	201	100	70	240	190	-	M10	-	-	100	-	28	50	32	620	370	480	0,11	35,6
NKM-G32-160/169/0.55/4	80	50	-	234	245	132	160	226	100	70	240	190	-	M10	-	-	100	-	28	50	32	620	370	480	0,11	39,8
NKM-G32-200/200/0.75/4	80	50	-	234	279	160	180	226	100	70	240	190	-	M10	-	-	100	-	28	50	32	620	370	480	0,11	42
NKM-G32-200/219/1,1/4	80	50	-	247	279	160	180	226	100	70	240	190	-	M10	-	-	100	-	28	50	32	620	370	480	0,11	41
NKM-G40-125/130/0.37/4	80	50	-	208	235	112	140	201	100	70	210	160	-	M10	-	-	100	-	28	65	40	620	370	480	0,11	35,3
NKM-G40-160/166/0.75/4	80	50	-	234	253	132	160	226	100	70	240	190	-	M10	-	-	100	-	28	65	40	620	370	480	0,11	35
NKM-G40-200/200/1,1/4	100	50	-	247	296	160	180	246	100	70	265	212	-	M10	-	-	100	-	28	65	40	620	370	480	0,11	41
NKM-G40-200/219/1,5/4	100	50	-	272	296	160	180	246	100	70	265	212	-	M10	-	-	100	-	28	65	40	620	370	480	0,11	42
NKM-G40-250/245/2,2/4	100	65	-	301	336	180	225	274	125	95	320	250	-	M10	-	-	100	-	28	65	40	670	420	540	0,152	63
NKM-G40-250/260/3/4	100	65	-	301	336	180	225	274	125	95	320	250	-	M10	-	-	100	-	28	65	40	670	420	540	0,152	59
NKM-G50-125/130/0.55/4	100	50	-	234	250	132	160	246	100	70	240	190	-	M10	-	-	100	-	28	65	50	620	370	480	0,11	43
NKM-G50-125/141/0.75/4	100	50	-	234	250	132	160	246	100	70	240	190	-	M10	-	-	100	-	28	65	50	620	370	480	0,11	37
NKM-G50-160/177/1,5/4	100	50	-	272	282	160	180	274	100	70	265	212	-	M10	-	-	100	-	28	65	50	620	370	480	0,11	35
NKM-G50-200/210/2,2/4	100	50	-	301	302	160	200	274	100	70	265	212	-	M10	-	-	100	-	28	65	50	670	420	540	0,152	55
NKM-G50-200/219/3/4	100	50	-	301	302	160	200	274	100	70	265	212	-	M10	-	-	100	-	28	65	50	670	420	540	0,152	52
NKM-G50-250/263/4/4	100	65	-	301	343	180	225	274	125	95	320	250	-	M10	-	-	100	-	28	65	50	670	420	540	0,152	56
NKM-G65-160/177/2,2/4	100	65	-	301	302	160	200	274	125	95	280	212	-	M10	-	-	100	-	28	80	65	670	420	540	0,152	52
NKM-G65-200/210/3/4	100	65	-	301	333	180	225	274	125	95	320	250	-	M10	-	-	140	-	28	80	65	670	420	540	0,152	56
NKM-G65-200/219/4/4	100	65	-	301	333	180	225	274	125	95	320	250	-	M10	-	-	140	-	28	80	65	670	420	540	0,152	58
NKM-G65-250/263/5,5/4	100	80	-	390	370	200	250	343	160	120	360	280	-	M14	-	-	140	-	38	80	65	1030	530	640	0,349	142
NKM-G65-315/279/7,5/4	125	80	-	437	429	225	280	368	160	120	400	315	-	M14	-	-	140	-	38	80	65	1030	530	640	0,349	163
NKM-G65-315/309/11/4	125	80	210	505	429	225	280	398	160	120	400	315	254	M14	M12	402	140	65	38	80	65	1030	530	640	0,349	231
NKM-G80-160/163/2,2/4	125	65	-	301	342	180	225	299	125	95	320	250	-	M10	-	-	140	-	28	100	80	670	420	540	0,152	61
NKM-G80-160/177/3/4	125	65	-	301	342	180	225	299	125	95	320	250	-	M10	-	-	140	-	28	100	80	670	420	540	0,152	58
NKM-G80-200/200/4/4	125	65	-	301	365	180	250	368	125	95	345	280	-	M10	-	-	140	-	38	100	80	1030	530	640	0,349	83
NKM-G80-200/222/5,5/4	125	65	-	390	365	180	250	368	125	95	345	280	-	M10	-	-	140	-	38	100	80	1030	530	640	0,349	130
NKM-G80-250/240/7,5/4	125	80	-	437	410	200	280	368	160	120	400	315	-	M14	-	-	140	-	38	100	80	1030	530	640	0,349	153
NKM-G80-250/270/11/4	125	80	210	505	410	200	280	398	160	120	400	315	254	M14	M12	381	140	40	38	100	80	1030	530	640	0,349	205
NKM-G80-315/305/15/4	125	80	254	548	460	250	315	398	160	120	400	315	254	M14	M12	402	140	90	38	100	80	1130	580	740	0,485	263
NKM-G80-315/320/18,5/4	125	80	241	580	460	250	315	398	160	120	400	315	279	M14	M12	429	140	70	38	100	80	1130	580	740	0,485	275
NKM-G80-315/334/22/4	125	80	279	580	460	250	315	398	160	120	400	315	279	M14	M12	415	140	70	38	100	80	1130	580	740	0,485	298
NKM-G100-200/200/5,5/4	125	80	-	390	392	200	280	368	160	120	360	280	-	M14	-	-	140	-	38	125	100	1030	530	640	0,349	166
NKM-G100-200/214/7,5/4	125	80	-	437	392	200	280	368	160	120	360	280	-	M14	-	-	140	-	38	125	100	1030	530	640	0,349	149
NKM-G100-250/250/11/4	140	80	210	505	424	225	280	413	160	120	400	315	254	M14	M12	381	140	65	38	125	100	1030	530	640	0,349	213
NKM-G100-250/270/15/4	140	80	254	548	424	225	280	413	160	120	400	315	254	M14	M12	381	140	65	38	125	100	1030	530	640	0,485	237
NKM-G100-315/300/18,5/4	140	80	241	580	478	250	315	413	160	120	400	315	279	M14	M12	529	140	70	38	125	100	1030	530	640	0,485	257
NKM-G100-315/316/22/4	140	80	279	580	478	250	315	413	160	120	400	315	279	M14	M12	415	140	70	38	125	100	1030	530	640	0,485	272
NKM-G125-250/243/15/4	140	80	254	548	472	250	355	413	160	120	400	315	254	M14	M12	381	140	90	38	150	125	1130	580	740	0,485	274
NKM-G125-250/256/18,5/4	140	80	241	580	472	250	355	413	160	120	400	315	279	M14	M12	394	140	70	38	150	125	1130	580	740	0,485	290
NKM-G125-250/266/22/4	140	80	279	580	472	250	355	413	160	120	400	315	279	M14	M12	394	140	70	38	150	125	1130	580	740	0,485	309
NKM-G150-200/218/11/4	160	100	210	505	593	280	400	433	200	150	550	450	254	M20	-	381	140	120	38	200	150	1130	650	900	0,661	280